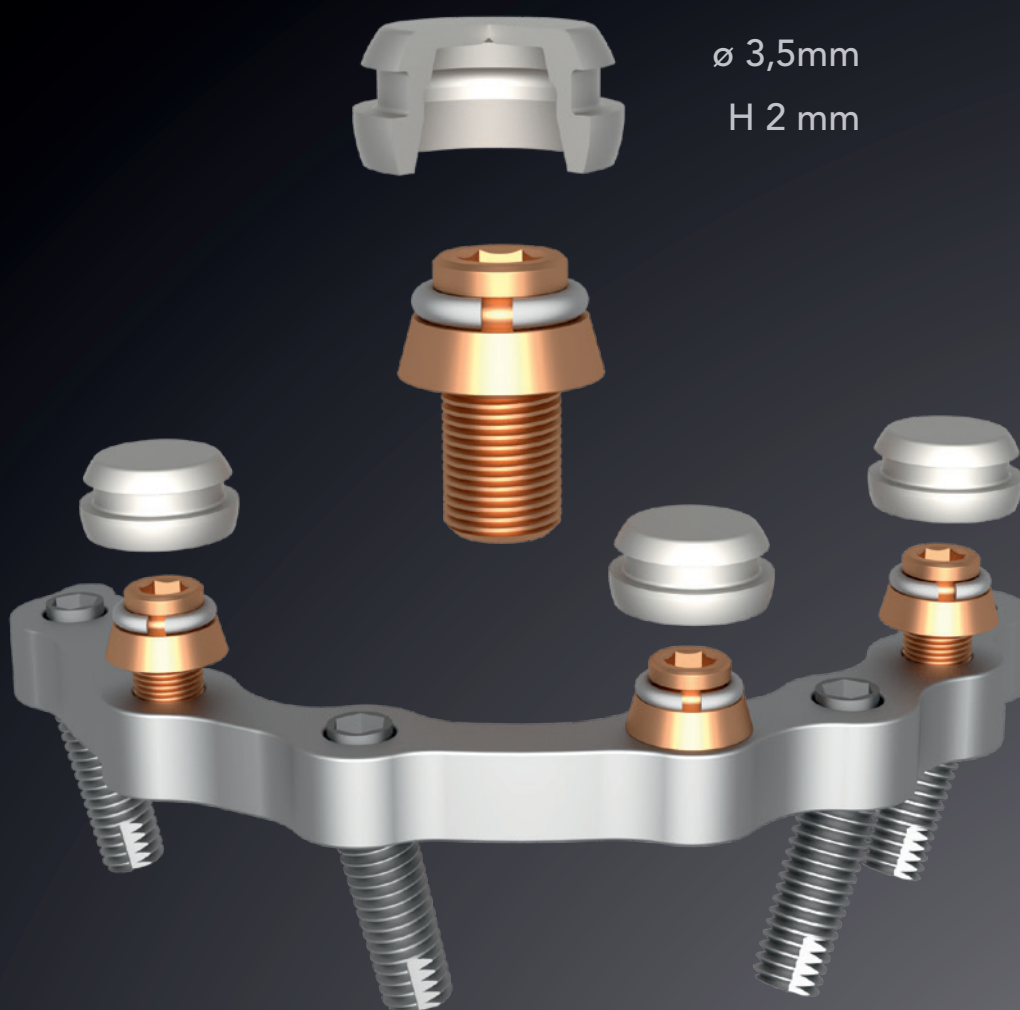


# CONNECTOR<sup>®</sup>

EL ATACHE MICRO-CONECTOR "CLIC" CÓNICO

LA MEJOR OPCIÓN PARA SUS PRÓTESIS  
SOBRE BARRAS FRESADAS



∅ 3,5mm

H 2 mm

## INDICACIONES

- Misma rosca que Locator
- Ninguna hembra de plástico
- CLIC cónico de retención con anillas de metal regulables
- Sin bloqueo de la prótesis

# MICRO-CONECTOR®

## VENTAJAS DEL ATACHE "CLIC" CÓNICO SOBRE BARRAS FRESADAS



©035216 · @isislu.cat

conceptor  
y fabricante



microdent.es

info@microdent.es

+34 972 255 488

17480 ROSES (Girona)

agent  
representant



ramal.cat

Ramon Grau

rgrau@ramal.cat

+34 659 331 935

08026 BARCELONA

Las prótesis telescópicas sobre barra fresada presentan a menudo dificultades de inserción y desinserción cuando están clipadas sobre anclajes cilíndricos ( tipo LOCATOR ).

En efecto, el espacio reducido entre las paredes del marco telescópico y la barra fresada, presenta dificultades para accionar los anclajes cilíndricos que fuerzan sobre las piezas plásticas hembras que se desgastan, se degradan y exigen su frecuente sustitución.

Para evitar estos inconvenientes, la opción de elegir el atache MICRO-CONECTOR para atornillar sobre barras fresadas, nuevas o viejas, garantiza la durabilidad de todo el dispositivo protésico.

Por su forma cónica de 15°, elimina y absorbe las fuerzas de anclaje y liberación de la prótesis, muy apreciadas por los pacientes.

Además, el control de las fuerzas de retención está asegurado gracias a dos anillas metálicas intercambiables 1 flexible y 1 dura.

La garantía de retención de las anillas es de 2 años mínimo.

Dispositivo Medical Directiva 93/42 EU 2017/745 · Certificación CE

Copyright © Microdent · Documento Válido 2021 · Todos los Derechos Reservados